

## PROFILI DECORATIVI DECORATIVE PROFILES

Profili bordo top in tre altezze e in 3 anodizzazioni: spazzolato, lucido e champagne. Da fissare su tutti i tipi di top: post-forming e “sandwich” senza l’uso di viti. Angolo esterno ed interno nella stessa finitura del profilo.

Aluminium top profile in 3 heights and 3 anodizations: brushed, gloss and champagne. It can be fixed to all types of worktop: cut post-forming and “sandwich”, does not need any screws. External and internal joints in the same finishing of the top profile are available.



PROFILI DECORATIVI  
DECORATIVE PROFILES

CODE  
**253**

bordo top 30 mm in alluminio  
worktop aluminium edge thickness 30 mm

CODE  
**254**


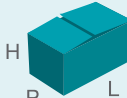
bordo top 40 mm in alluminio  
worktop aluminium edge thickness 40 mm

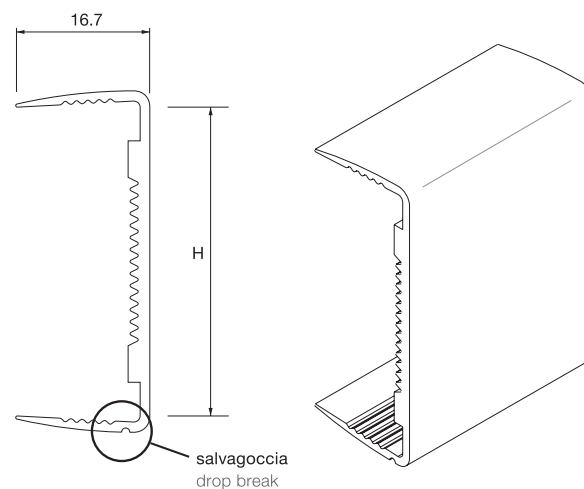
CODE  
**256**

bordo top 60 mm in alluminio  
worktop aluminium edge thickness 60 mm



CARATTERISTICHE TECNICHE SPECIFICATIONS

codice code						
	H (mm)	L (mm)	pcs	m	kg	PxLxH (cm)
<b>70253xxx000400</b>	28.5 ÷ 30	4.200	32	134,4	35	14x421x8
<b>70254xxx000400</b>	38.5 ÷ 40	4.200	24	100,8	30	14x421x8
<b>70256xxx000400</b>	58.5 ÷ 60	4.200	16	67,2	28	14x421x8



FINITURE/COLORE FINISH/COLOURS

Per completare il codice della versione scelta sostituire "xxx" con il codice della finitura. Per le finiture disponibili vedi pag. 55.  
To complete the code of the version chosen, replace "xxx" with the code of the finish. See page 55 for available finishes.

VERSIONI DISPONIBILI AVAILABLE VERSIONS

**CODE** L = 606 mm profilo laterale  
**253L** L = 606 mm side profile



**CODE** L = 606 mm profilo laterale  
**254L** L = 606 mm side profile



**CODE** L = 606 mm profilo laterale  
**256L** L = 606 mm side profile

**CODE** angolo interno 90°  
**253A** internal joint 90°

**CODE** spigolo esterno 90°  
**253E** external joint 90°



**CODE** angolo interno 90°  
**254A** internal joint 90°

**CODE** spigolo esterno 90°  
**254E** external joint 90°



**CODE** angolo interno 90°  
**256A** internal joint 90°

**CODE** spigolo esterno 90°  
**256E** external joint 90°

Note per il montaggio assembly advices

Il profilo è fissato tramite incollaggio (sigillante siliconico).  
Spigolo esterno ed angolo interno sono fissati ad incastro.  
Il profilo laterale è fissato con viti.

The profile is fixed by gluing (siliconic glue).  
External joint and internal joint are fixed by dap joint.  
The side profile is fixed by screws.

codice code			
	pcs	kg	PxLxH (cm)
<b>70253xxx000000</b>	5	1,5	6x70x3,5
<b>70253000xxx000</b>	40	0,5	24x24x13
<b>70253001xxx000</b>	40	0,5	24x24x13

codice code			
	pcs	kg	PxLxH (cm)
<b>70254xxx000000</b>	5	1,9	6x70x3,5
<b>70254000xxx000</b>	30	0,5	24x24x13
<b>70254001xxx000</b>	30	0,5	24x24x13

codice code			
	pcs	kg	PxLxH (cm)
<b>70256xxx000000</b>	5	2,4	7x70x3,5
<b>70256000xxx000</b>	20	0,5	24x24x13
<b>70256001xxx000</b>	20	0,5	24x24x13

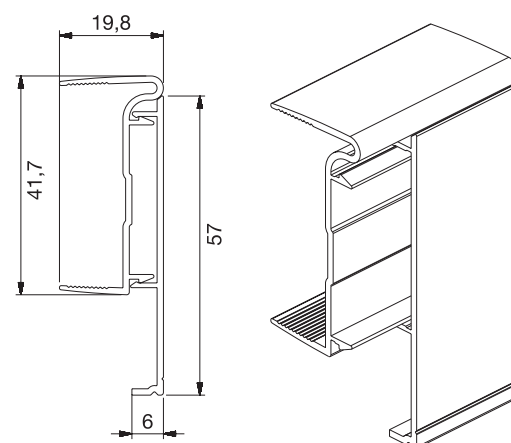
CODE  
**286**

bordo top 40/60 mm in alluminio  
worktop aluminium edge thickness 40/60 mm



CARATTERISTICHE TECNICHE SPECIFICATIONS

codice code							
		H (mm)	L (mm)	pcs	m	kg	PxLxH (cm)
70286xxx000500	Parte inferiore Lower part	40/60	5.000	24	120	36	21x502x12
	Parte superiore Upper part		5.000	48	240	58	21x502x12



FINITURE/COLORE FINISH/COLOURS

Per completare il codice della versione scelta sostituire "xxx" con il codice della finitura. Per le finiture disponibili vedi pag. 55.  
To complete the code of the version chosen, replace "xxx" with the code of the finish. See page 55 for available finishes.

VERSIONI DISPONIBILI AVAILABLE VERSIONS

**CODE** L = 606 mm profilo laterale  
**286L** L = 606 mm side profile



**CODE** spigolo esterno 90°  
**286A** external joint 90°

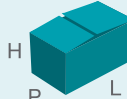
**CODE** spigolo esterno 135°  
**286E** external joint 135°



Note per il montaggio assembly advices

Il profilo, parte inferiore, è fissato con viti; il profilo, parte superiore, è fissato alla parte inferiore ad incastro.

The profile, lower part, is fixed by screws; the profile, upper part, is fixed to the lower part, by dap joint.



codice code			
	pcs	kg	PxLxH (cm)
<b>70286xxx000000</b>	5	2,4	7x70x3,5
<b>70286000xxx000</b>	20	1	24X24X13
<b>70286001xxx000</b>	20	1	24X24X13

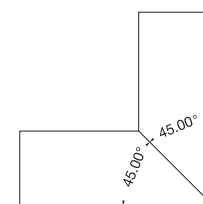
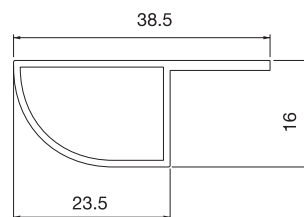
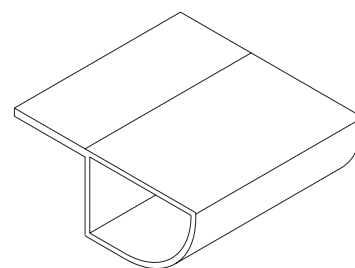
CODE  
**260**

profilo sottopensile bombato in alluminio  
wall unit rounded aluminium profile



CARATTERISTICHE TECNICHE SPECIFICATIONS

codice code						
	H (mm)	L (mm)	pcs	m	kg	PxLxH (cm)
40260xxx000300	16	3000	30	90	26	22x402x7
40260xxx000400	16	4.000	30	120	36	22x402x7



Giunzione senza accessori  
Joint without accessories

Note per il montaggio assembly advices

Il profilo è fissato con viti The profile is fixed by screws

FINITURE/COLORE FINISH/COLOURS


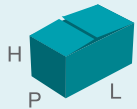
Per completare il codice della versione scelta sostituire "xxx" con il codice della finitura. Per le finiture disponibili vedi pag. 55.  
To complete the code of the version chosen, replace "xxx" with the code of the finish. See page 55 for available finishes.

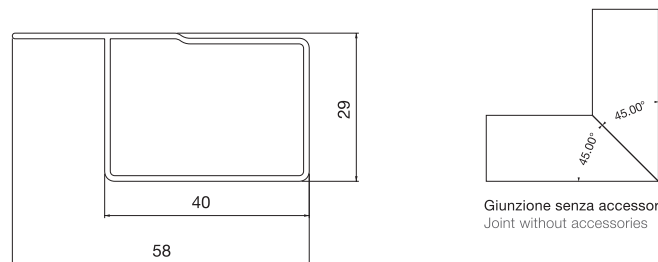
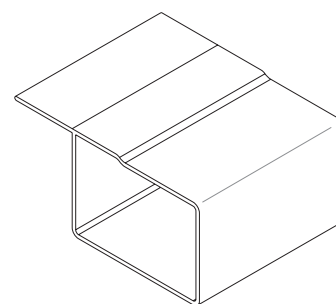
CODE  
**263**

profilo sottopensile rettangolare in alluminio  
wall unit rectangular aluminium profile



CARATTERISTICHE TECNICHE SPECIFICATIONS

codice code						
	H (mm)	L (mm)	pcs	m	kg	PxLxH (cm)
40263xxx000400	30	4.000	16	64	30	21,5x402x17



Giunzione senza accessori  
Joint without accessories

Note per il montaggio assembly advices

Il profilo è fissato con viti The profile is fixed by screws

FINITURE/COLORE FINISH/COLOURS

Per completare il codice della versione scelta sostituire "xxx" con il codice della finitura. Per le finiture disponibili vedi pag. 55.  
To complete the code of the version chosen, replace "xxx" with the code of the finish. See page 55 for available finishes.


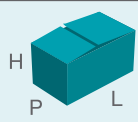


CODE  
**100**

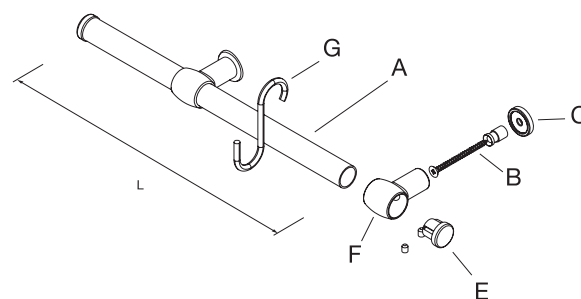
profilo decorativo per utensili da cucina  
kitchen cutlery set railing



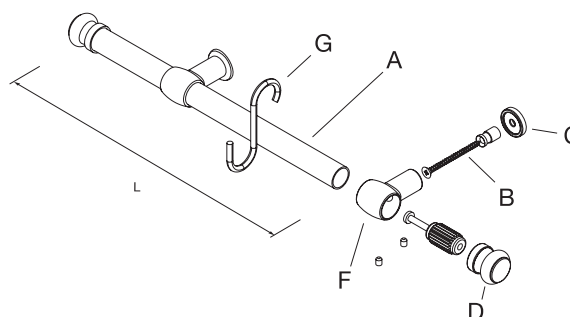
CARATTERISTICHE TECNICHE SPECIFICATIONS

codice code	finiture colore finish colours			
		H (mm)	L (mm)	
70101090010000	chromed	16	900	Ax1 Bx2 Cx2 Dx2 Fx2 Gx5
70101090040000	nickel-satin	16	900	Ax1 Bx2 Cx2 Ex2 Fx2 Gx5
70101090010001	chromed	16	1.000	Ax1 Bx2 Cx2 Dx2 Fx2 Gx5
70101090040001	nickel-satin	16	1.000	Ax1 Bx2 Cx2 Ex2 Fx2 Gx5
70101100010000	chromed	16	1.200	Ax1 Bx2 Cx2 Dx2 Fx2 Gx5
70101100040000	nickel-satin	16	1.200	Ax1 Bx2 Cx2 Ex2 Fx2 Gx5
70101120010000	chromed	16	1.200	Ax1 Bx2 Cx2 Dx2 Fx2 Gx5
70101120040000	nickel-satin	16	1.200	Ax1 Bx2 Cx2 Ex2 Fx2 Gx5
70101120010001	chromed	16	1.200	Ax1 Bx2 Cx2 Dx2 Fx2 Gx5
70101120040001	nickel-satin	16	1.200	Ax1 Bx2 Cx2 Ex2 Fx2 Gx5

kit montaggio tappo cilindrico  
assembling kit cilindric end cap



kit montaggio pomolo  
assembling kit rounded end cap



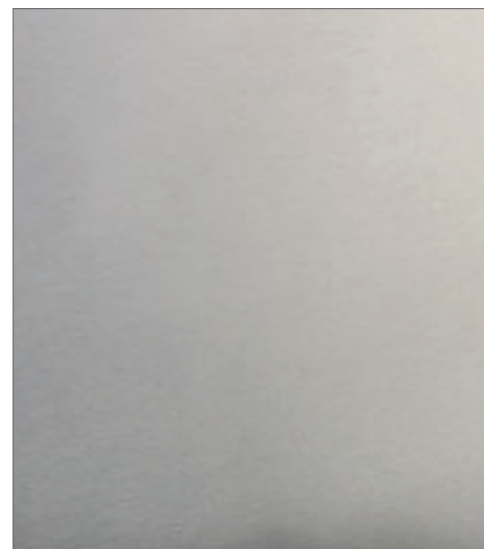
**FINITURE/COLORE PER PROFILI DECORATIVI FINISHES/COLOURS FOR DECORATIVE PROFILES**



**CODE 800** anodizzato spazzolato  
brushed anodized



**CODE 801** anodizzato lucido  
gloss anodized



**CODE 802** anodizzato champagne  
champagne anodized

FINITURE/COLORE FINISH/COLOURS	CODICE PROFILI DECORATIVI CODE DECORATIVE PROFILES					
	253	254	256	286	260	263
<b>CODE 800</b> anodizzato spazzolato brushed anodized	•	•	•	•	•	•
<b>CODE 801</b> anodizzato lucido gloss anodized	•	•	•	•	•	•
<b>CODE 802</b> anodizzato champagne champagne anodized	•	•	•	•		

**COME COMPLETARE IL CODICE D'ORDINE**  
HOW TO COMPLETE THE ORDER CODE

70256 **xxx** 000400

Sostituire "xxx" con il codice finitura scelto  
Replace "xxx" with the code of the finish chosen.

Se venisse scelta la finitura "801 anodizzato lucido" il codice completo risulterebbe così composto:  
If you choose "801 gloss anodized" the code will be so complete:

70256 **801** 000400