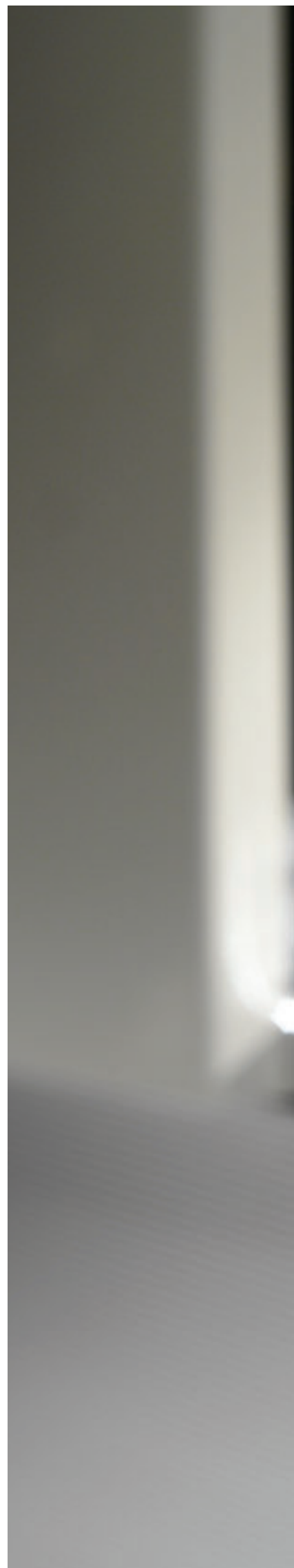


BASI FRIGO, SOTTOLAVELLI E TAPPETTINI REFRIGERATOR BASES, UNDER SINK TRAYS AND NON-SLIP MAT IN ROLLS

Piani in alluminio per mobile con o senza schienale; con o senza guarnizione, nell'esclusivo design Opes. Misure a richiesta.

Base frigo per assicurare la ventilazione del frigorifero, fornita con o senza piedini in plastica.

Aluminium sheet for under sink cabinet in the exclusive Opes embossed design; sizes to measure. Waterproof Refrigerator bases to guarantee the air ventilation of a fridge motor, supplied with or without plastic legs.



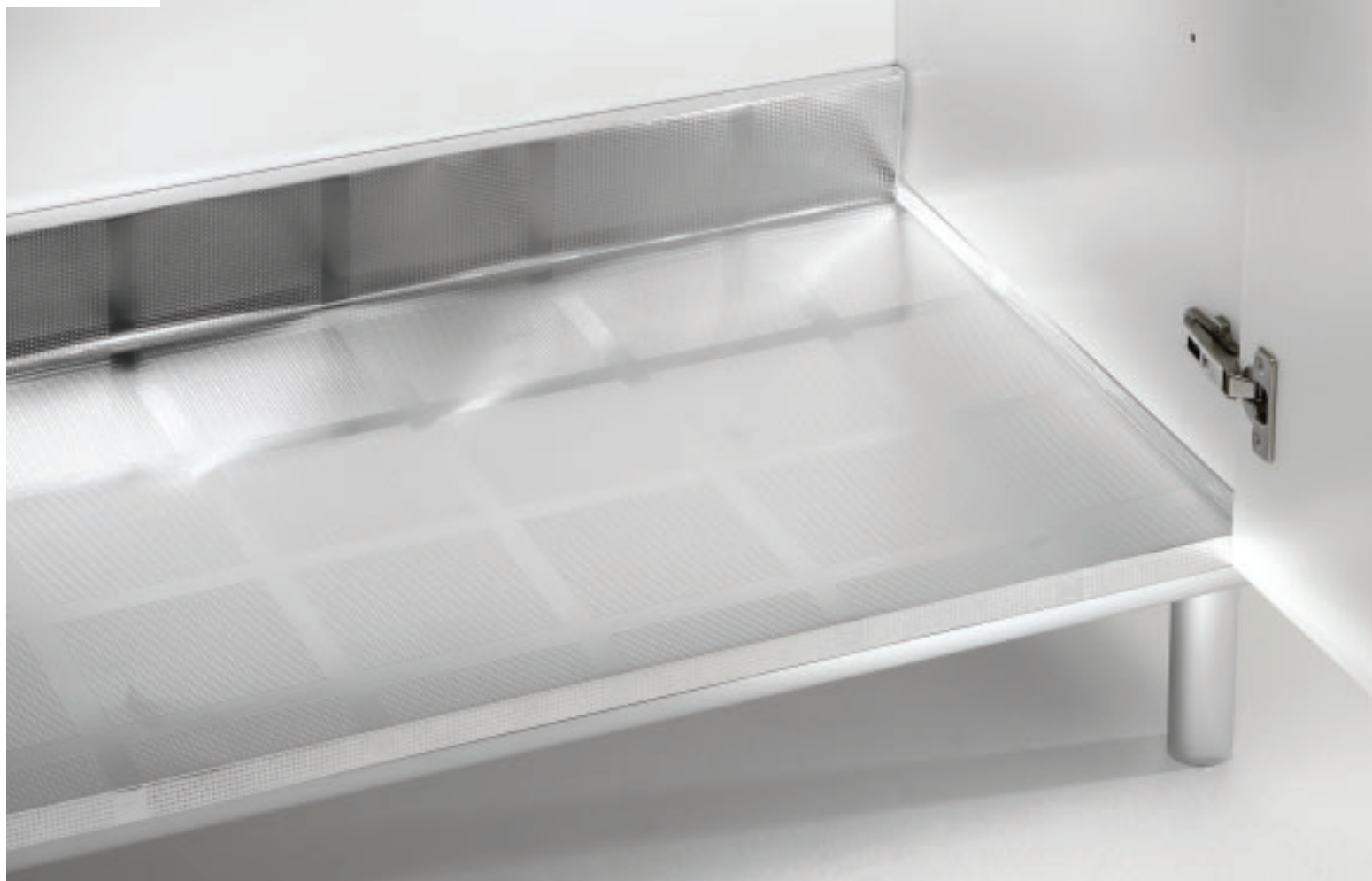
A photograph of a white plastic bottle and a glass on a perforated metal tray. The tray is in the foreground, and the bottle and glass are in the background. The background is dark. The text is overlaid on the bottom right of the image.

BASI FRIGO, SOTTOLAVELLI E TAPPETTINI



REFRIGERATOR BASES, UNDER SINK TRAYS
AND NON-SLIP MAT IN ROLLS

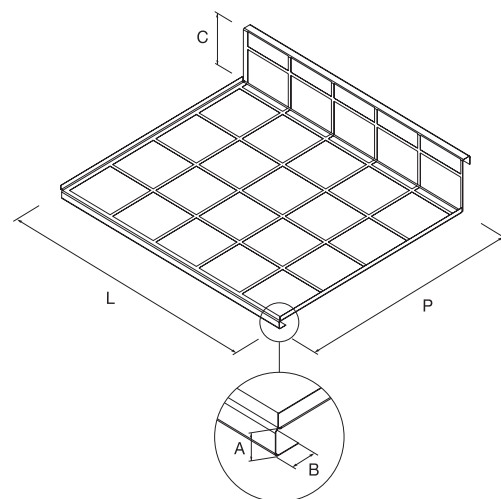
CODE
035

piano in alluminio per mobile con schienale
aluminium sheet for under sink cabinet with shoulder



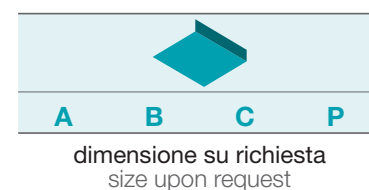
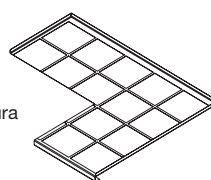
CARATTERISTICHE TECNICHE SPECIFICATIONS

codice code						
	vano (mm) cabinet (mm)	con pannello with panel 18 mm L 16 mm L	pcs	kg	PxLxH (cm)	
60035045yyyzzz	450	412 416	36	9,3	58x88x31	
60035060yyyzzz	600	562 566	36	12,5	58x88x31	
60035080yyyzzz	800	762 766	36	18,5	78x88x31	
60035090yyyzzz	900	862 866	36	19	88x88x31	
60035100yyyzzz	1000	962 966	36	22	88x118x31	
60035120yyyzzz	1200	1162 1166	36	24	88x118x31	



Disponibili sagomature su misura
Customer's shape upon request

esempio di sagomatura
example of shape

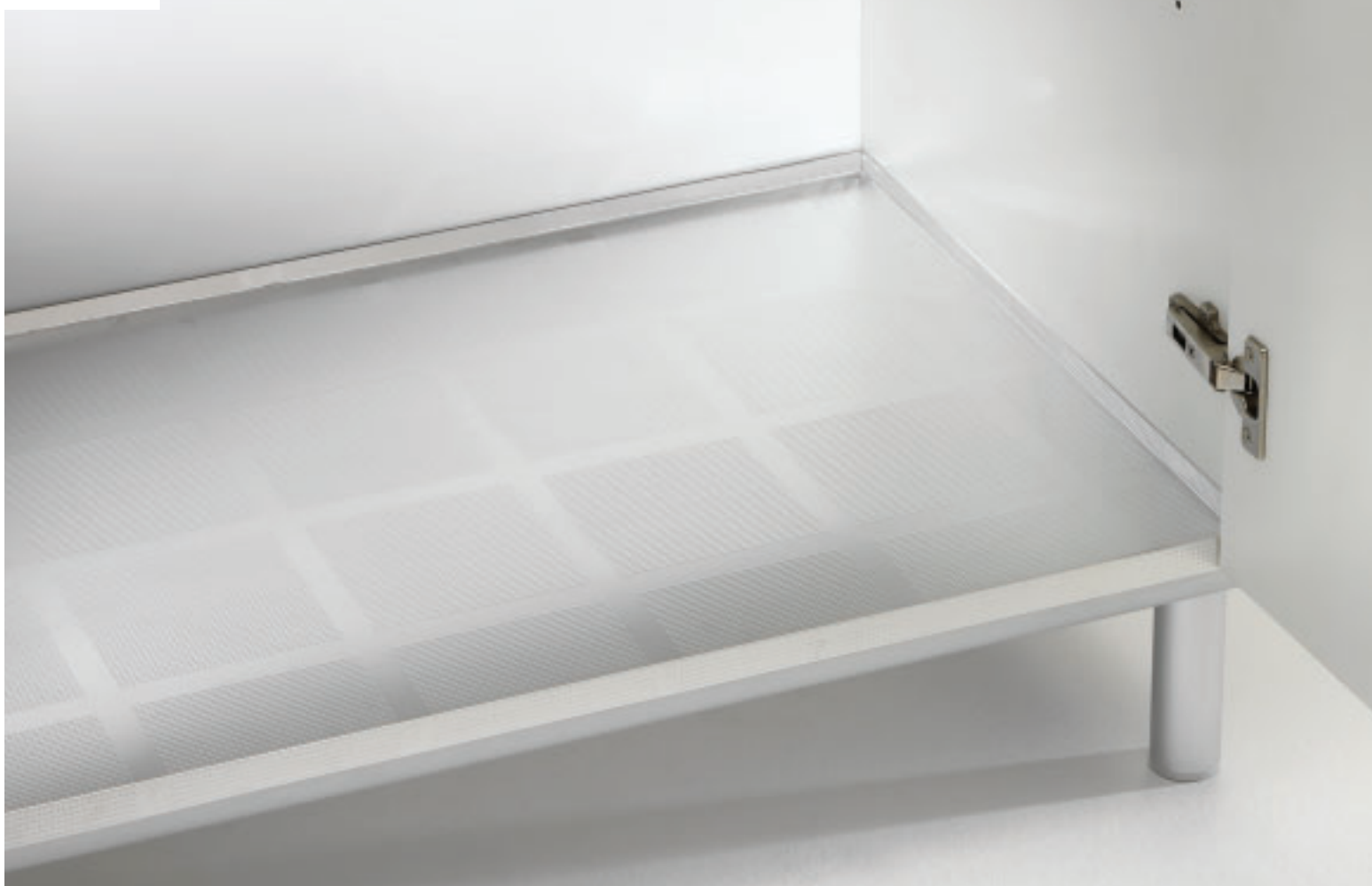


DISEGNO PERSONALIZZATO CUSTOMER'S DRAWING


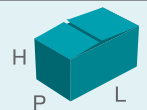
Per completare il codice del pezzo personalizzato sostituire "yyy" con "P" profondità e "zzz" con il codice riferimento disegno cliente.
To complete the code of the article according to customer's specifications replace "yyy" with "P" depth and "zzz" with the drawing number.

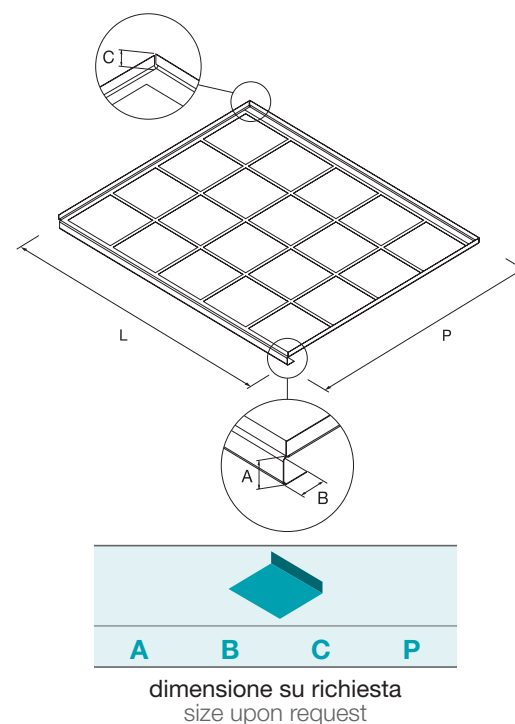
CODE
045

piano in alluminio per mobile
aluminium sheet for under sink cabinet



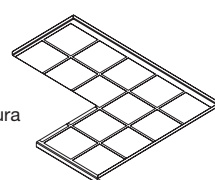
CARATTERISTICHE TECNICHE SPECIFICATIONS

codice code						
	vano (mm) cabinet (mm)	con pannello with panel 18 mm L 16 mm L		pcs	kg	PxLxH (cm)
60045045yyyzzz	450	412	416	36	8,5	58x88x31
60045060yyyzzz	600	562	566	36	11	58x88x31
60045080yyyzzz	800	762	766	36	16	78x88x31
60045090yyyzzz	900	862	866	36	16,5	88x88x31
60045100yyyzzz	1000	962	966	36	19	88x118x31
60045120yyyzzz	1200	1162	1166	36	21	88x118x31



Disponibili sagomature su misura
Customer's shape upon request

esempio di sagomatura
example of shape



DISEGNO PERSONALIZZATO CUSTOMER'S DRAWING

Per completare il codice del pezzo personalizzato sostituire "yyy" con "P" profondità e "zzz" con il codice riferimento disegno cliente.
To complete the code of the article according to customer's specifications replace "yyy" with "P" depth and "zzz" with the drawing number.

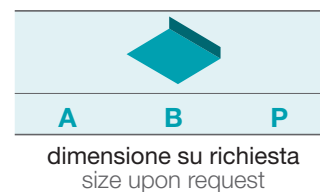
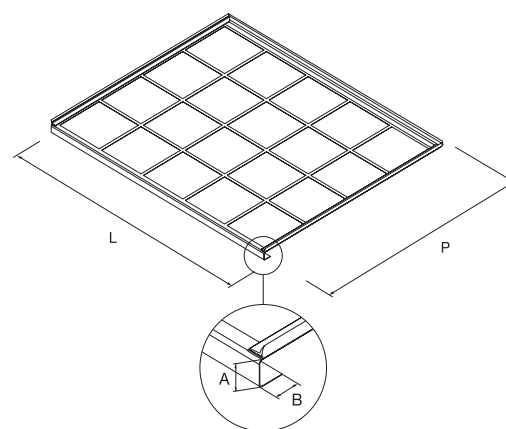
CODE
055

piano in alluminio con guarnizione per mobile
aluminium sheet with sealing profile for under sink cabinet



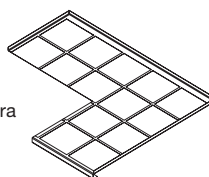
CARATTERISTICHE TECNICHE SPECIFICATIONS

codice code					
	vano (mm) cabinet (mm)	con pannello with panel 18 mm L 16 mm L	pcs	kg	PxLxH (cm)
60055045yyyzzz	450	412 416	36	7,5	58x88x31
60055060yyyzzz	600	562 566	36	11	58x88x31
60055080yyyzzz	800	762 766	36	15	78x88x31
60055090yyyzzz	900	862 866	36	16,5	88x88x31
60055100yyyzzz	1000	962 966	36	18	88x118x31
60055120yyyzzz	1200	1162 1166	36	21	88x118x31



Disponibili sagomature su misura
Customer's shape upon request

esempio di sagomatura
example of shape

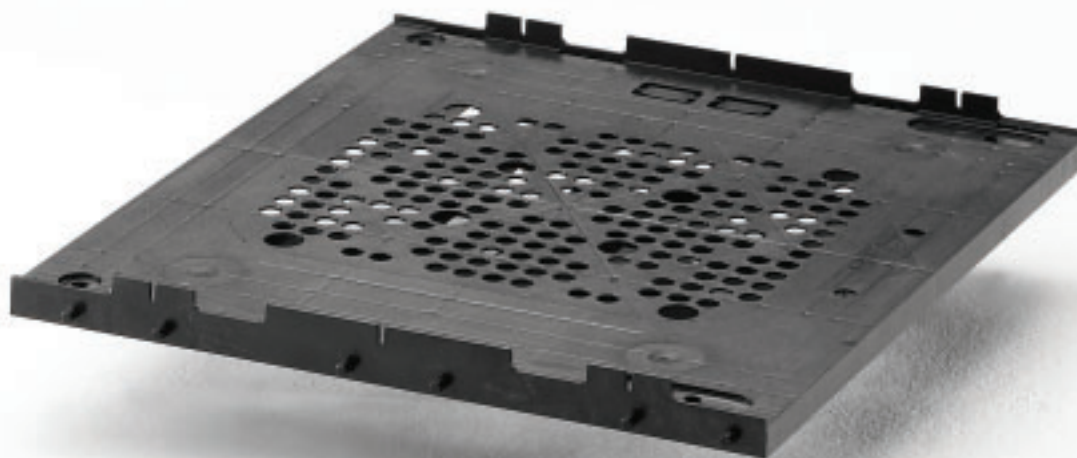


DISEGNO PERSONALIZZATO CUSTOMER'S DRAWING


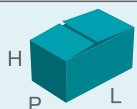
Per completare il codice del pezzo personalizzato sostituire "yyy" con "P" profondità e "zzz" con il codice riferimento disegno cliente.
To complete the code of the article according to customer's specifications replace "yyy" with "P" depth and "zzz" with the drawing number.

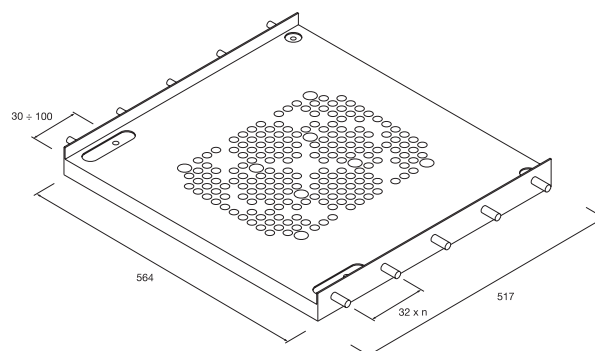
CODE
022

base intermedia
intermediate position base



CARATTERISTICHE TECNICHE SPECIFICATIONS

codice code					
	L (mm)	P (mm)	pcs	kg	PxLxH (cm)
60022000000zzz	564	517	200	375	120x120x120



Spine: quantità, materiale, ø, posizione su richiesta
Dowels: quantity, material, ø, position upon request

DISEGNO PERSONALIZZATO CUSTOMER'S DRAWING


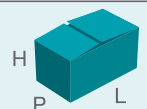
Per completare il codice del pezzo personalizzato sostituire "zzz" con il codice riferimento disegno cliente.
To complete the code of the article according to customer's specifications replace "zzz" with the drawing number.

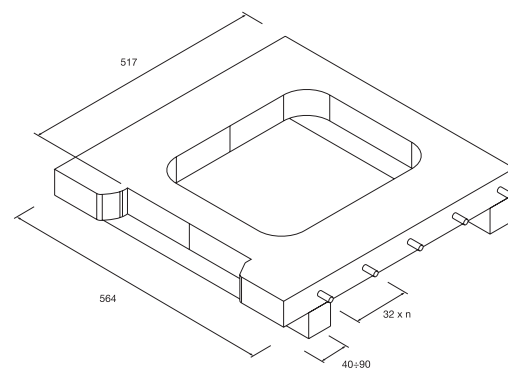
CODE
023/1

base frigo
refrigerator base



CARATTERISTICHE TECNICHE SPECIFICATIONS

codice code						
	con pannello with panel			pcs	kg	PxLxH (cm)
	16 mm L	18 mm L	P mm			
60023000000zzz	562	564	517	132	280	120x120x180



Spine: quantità, materiale, ø, posizione su richiesta / Dowels: quantity, material, ø, position upon request;
Posizione asse del piedino su richiesta / Position of the legs axis upon request

N.B. 4 piedini 523 ordinati e forniti a parte / 4 legs 523 ordered and supplied separately

DISEGNO PERSONALIZZATO CUSTOMER'S DRAWING

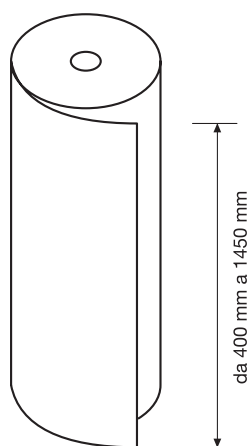
Per completare il codice del pezzo personalizzato sostituire "zzz" con il codice riferimento disegno cliente.
To complete the code of the article according to customer's specifications replace " zzz" with the drawing number.

CODE
797

tappetino antiscivolo
non-slip mat



CARATTERISTICHE TECNICHE SPECIFICATIONS

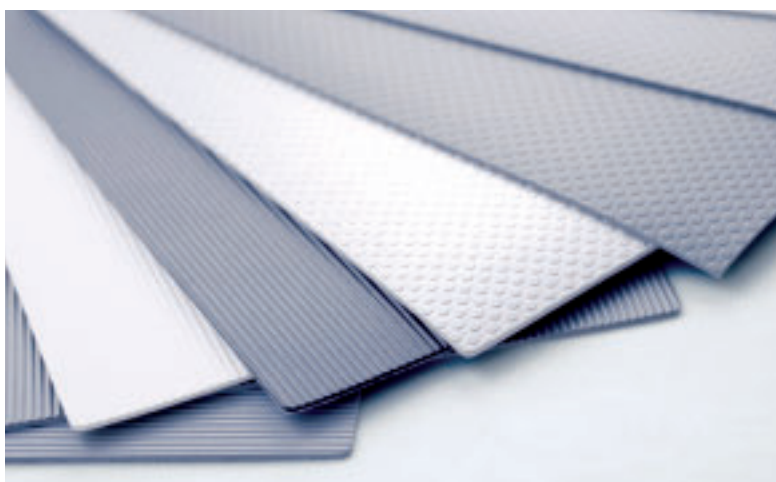


Tappetino antiscivolo in rotoli da 20 mt
Non-slip mat in rolls 20 mt long

H min. 400 - max 1450 mm

Taglio a misura, su richiesta
Cut on size to be specifically required

COLORAZIONI COLOURS



trasparente / transparent
bianco / white
grigio chiaro / light grey
grigio scuro / dark grey
nero / black
alluminio / silver